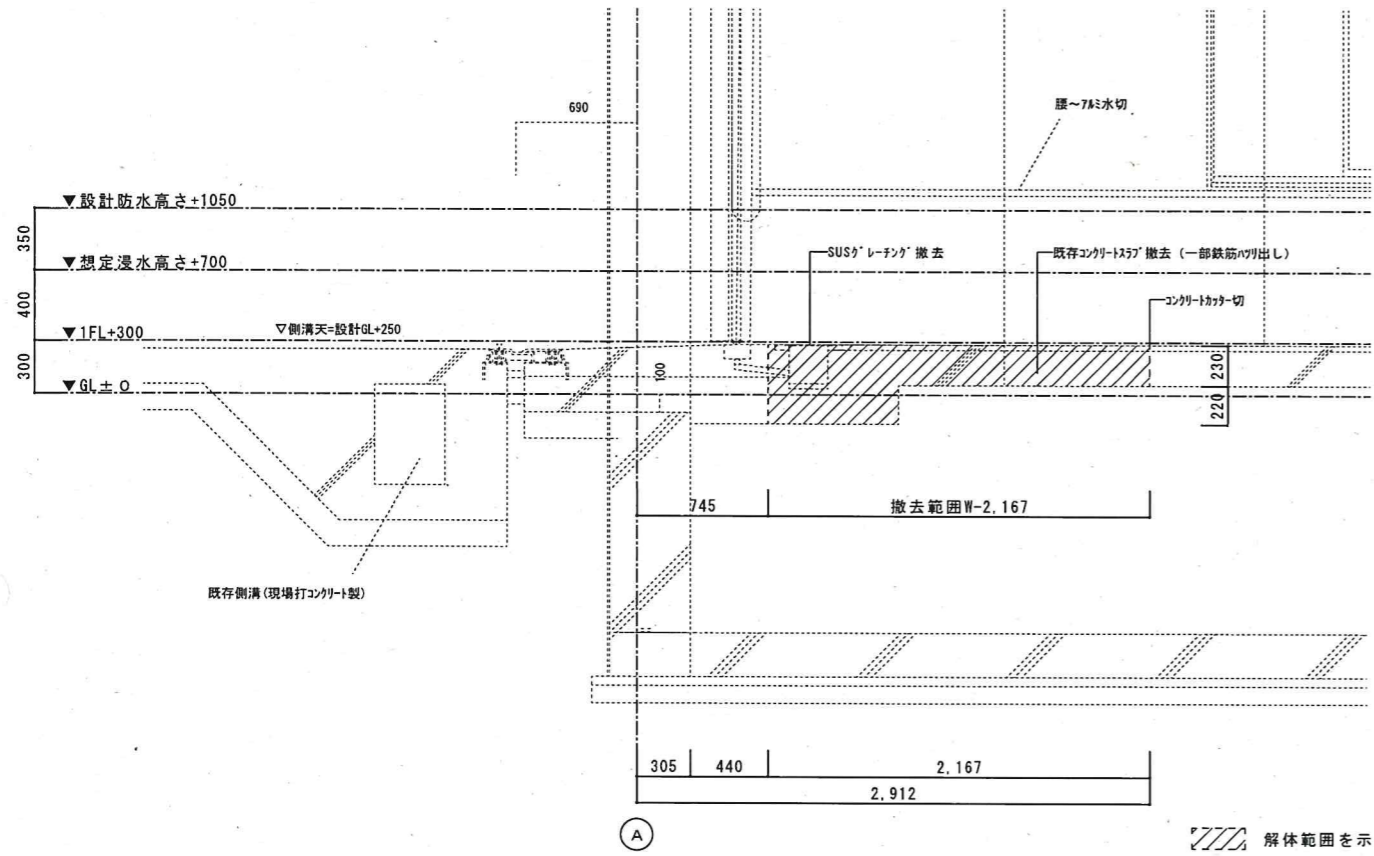
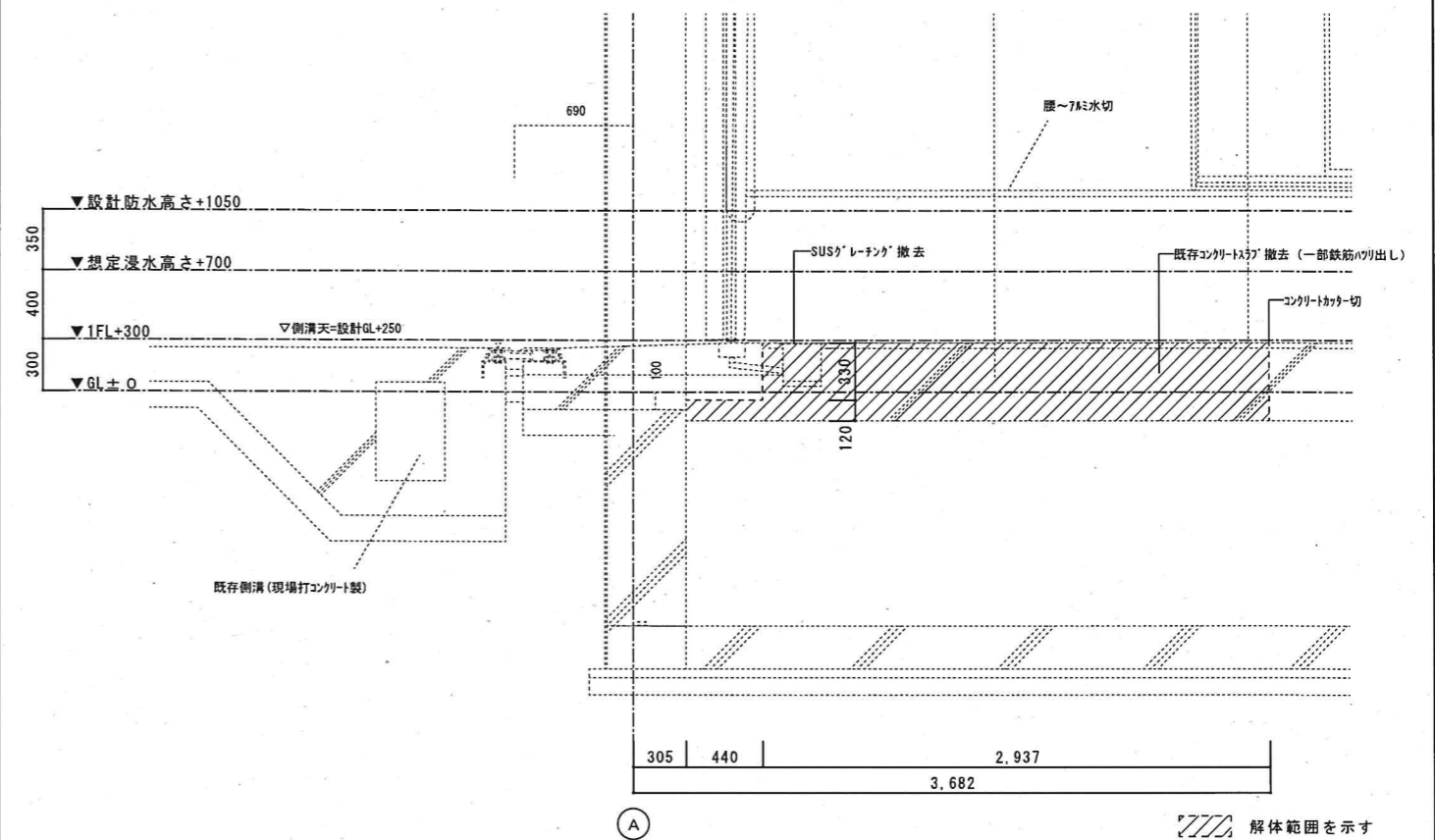


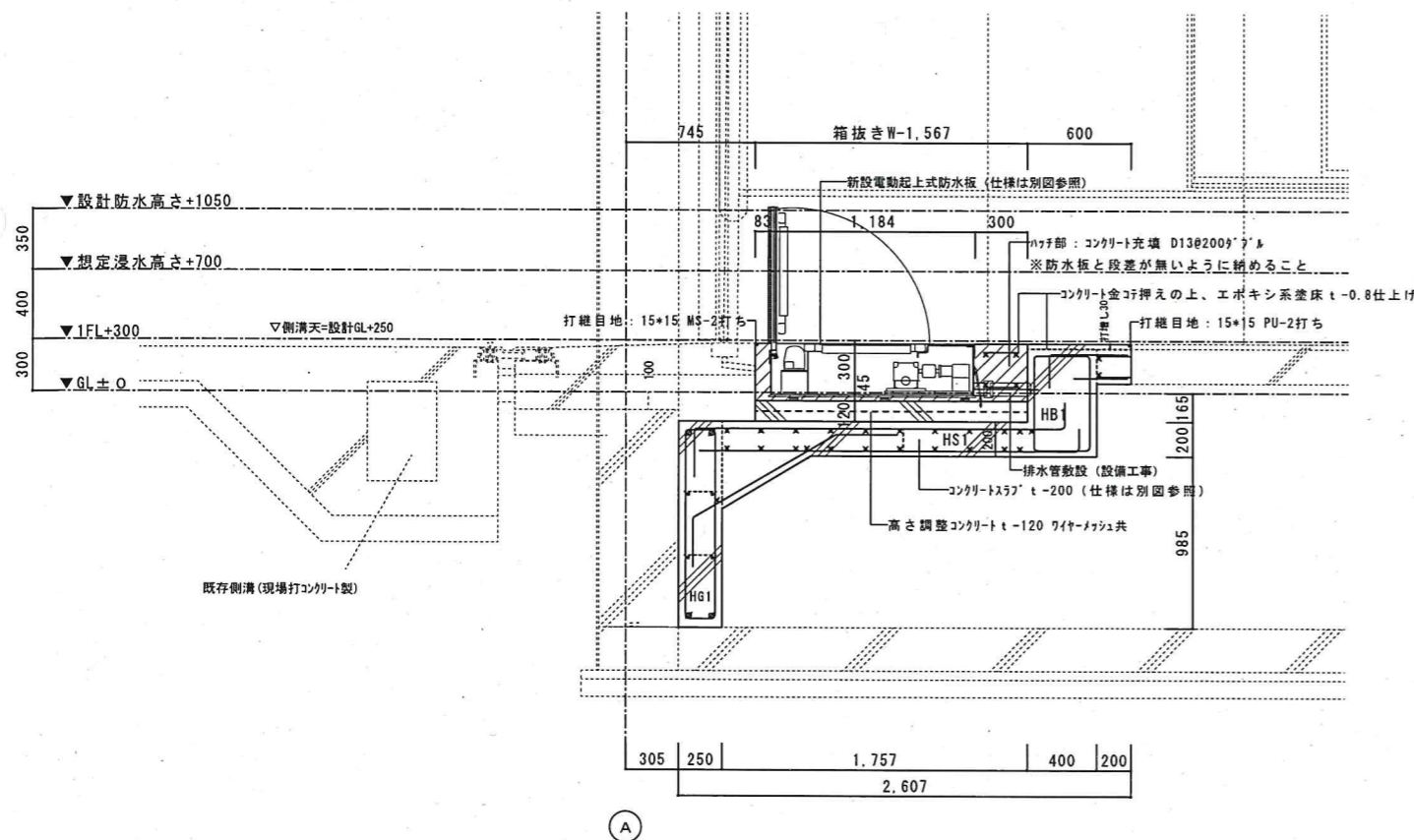
■防水板⑤撤去断面詳細図 1/50



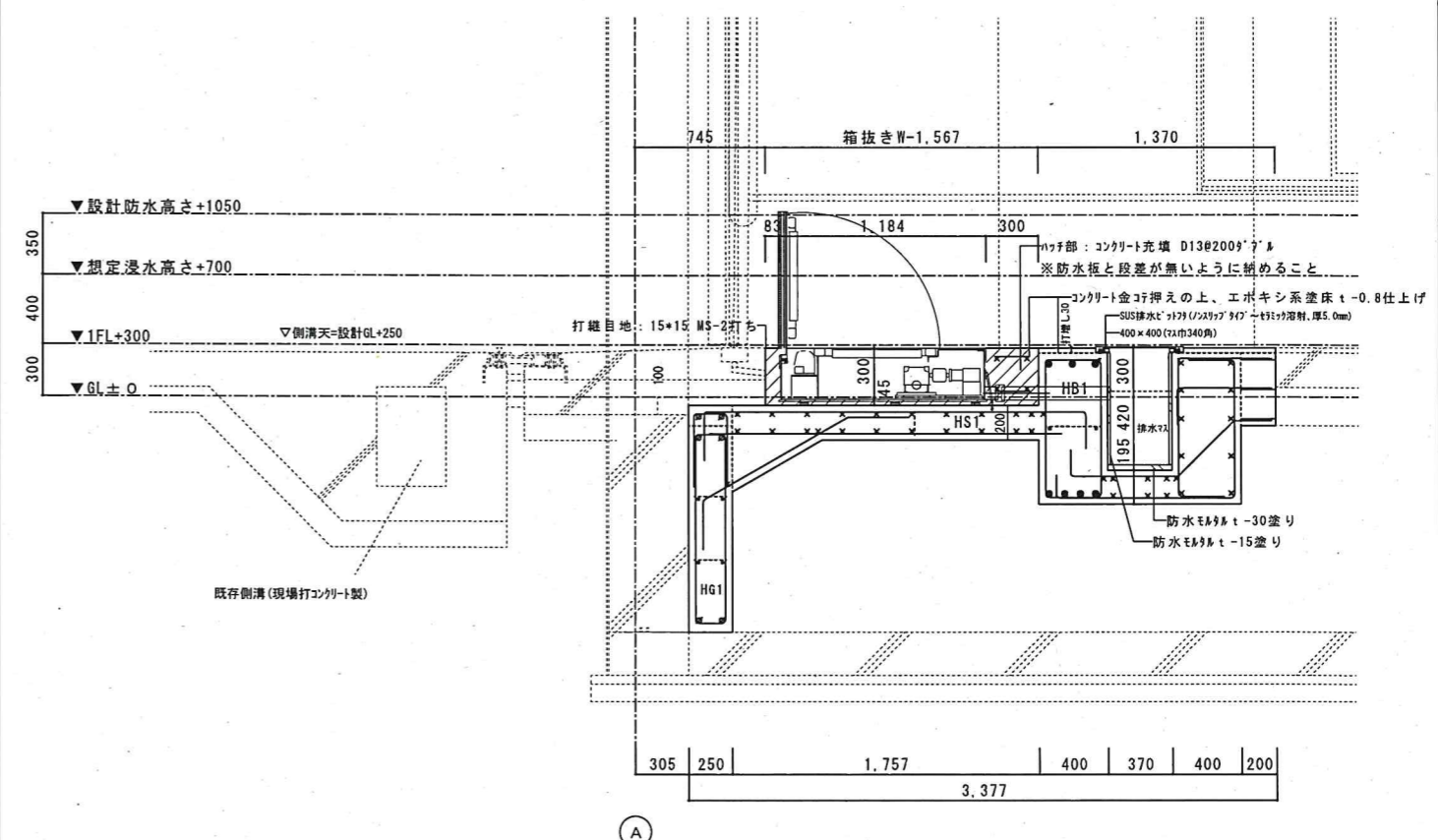
■防水板⑤排水溝付近撤去断面詳細図 1/50



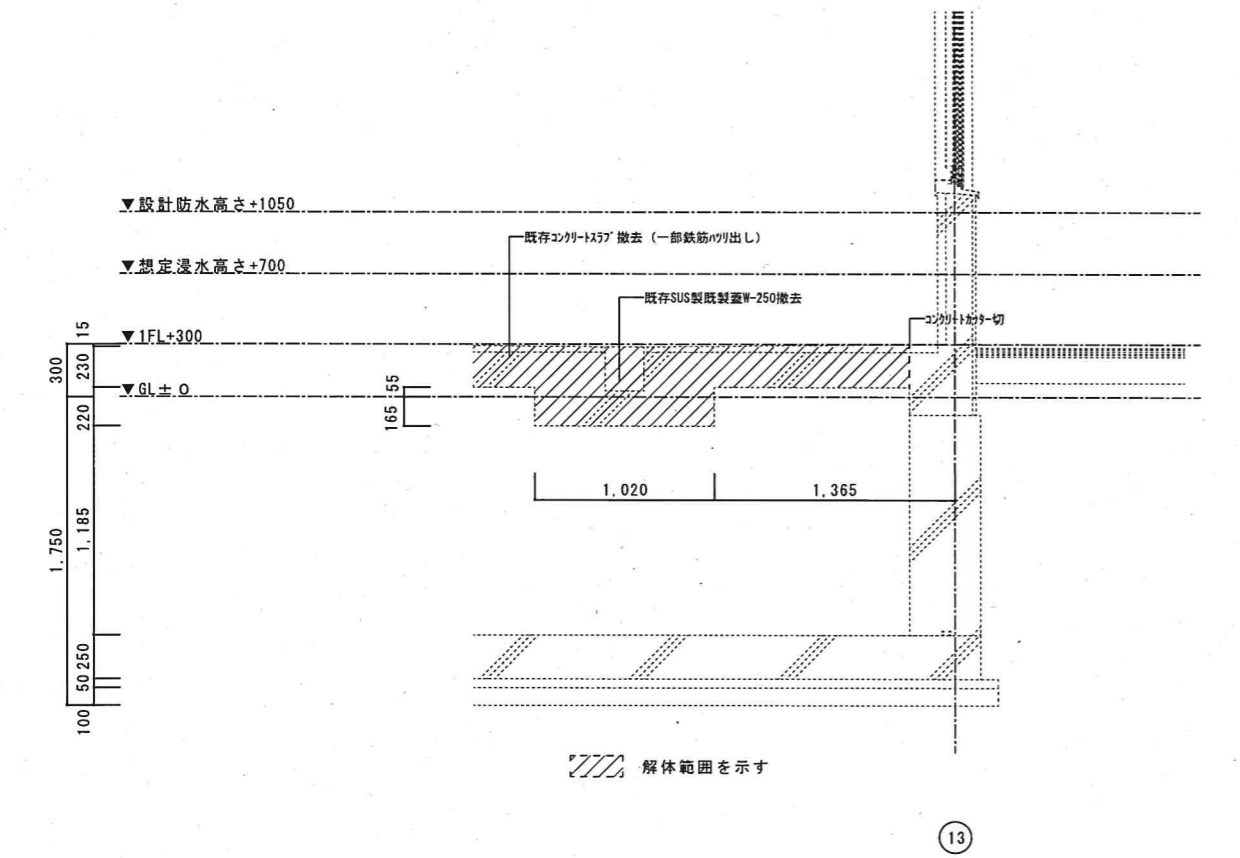
■防水板⑤改修断面詳細図 1/50



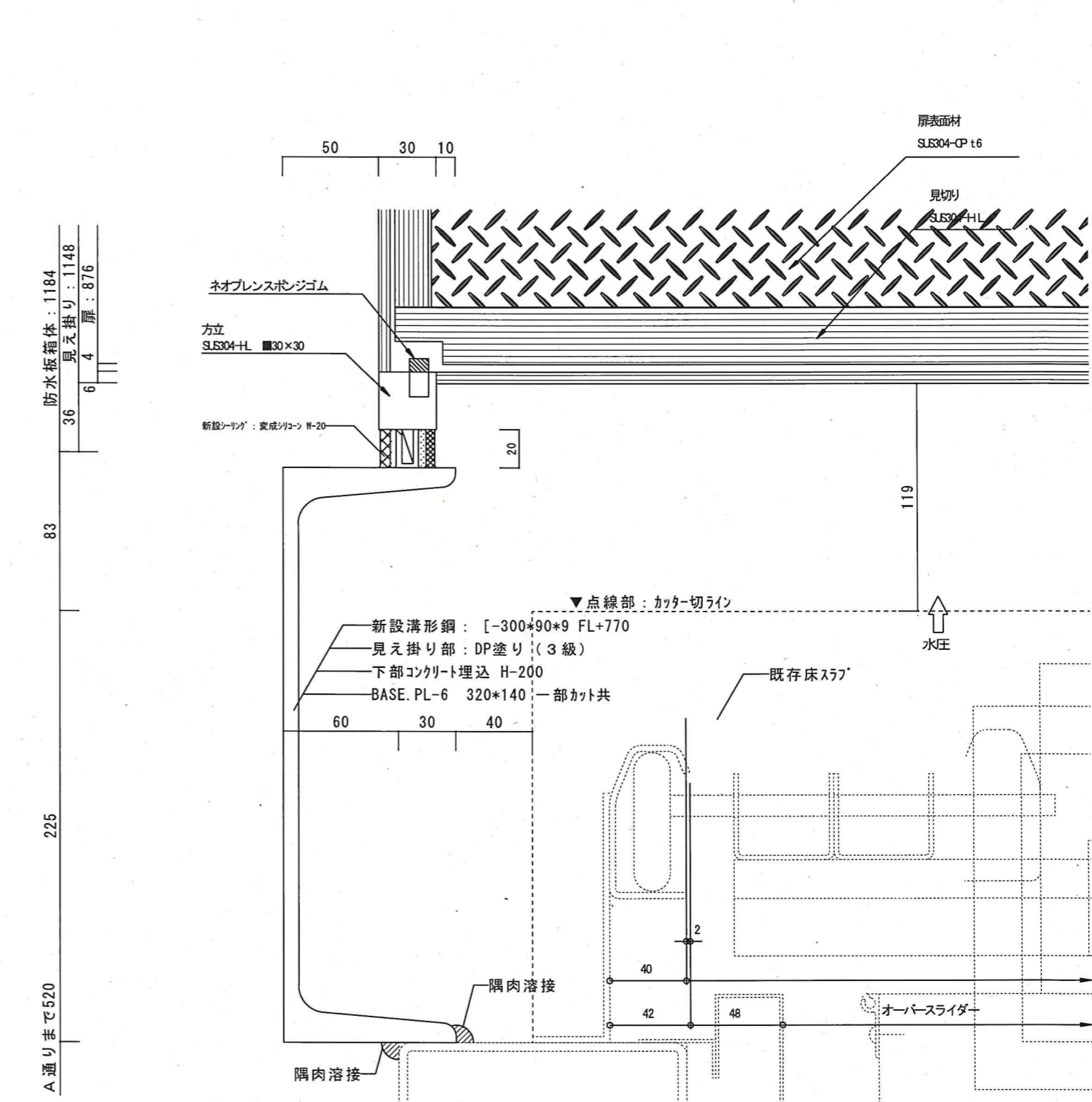
■防水板⑤排水溝付近改修断面詳細図 1/50



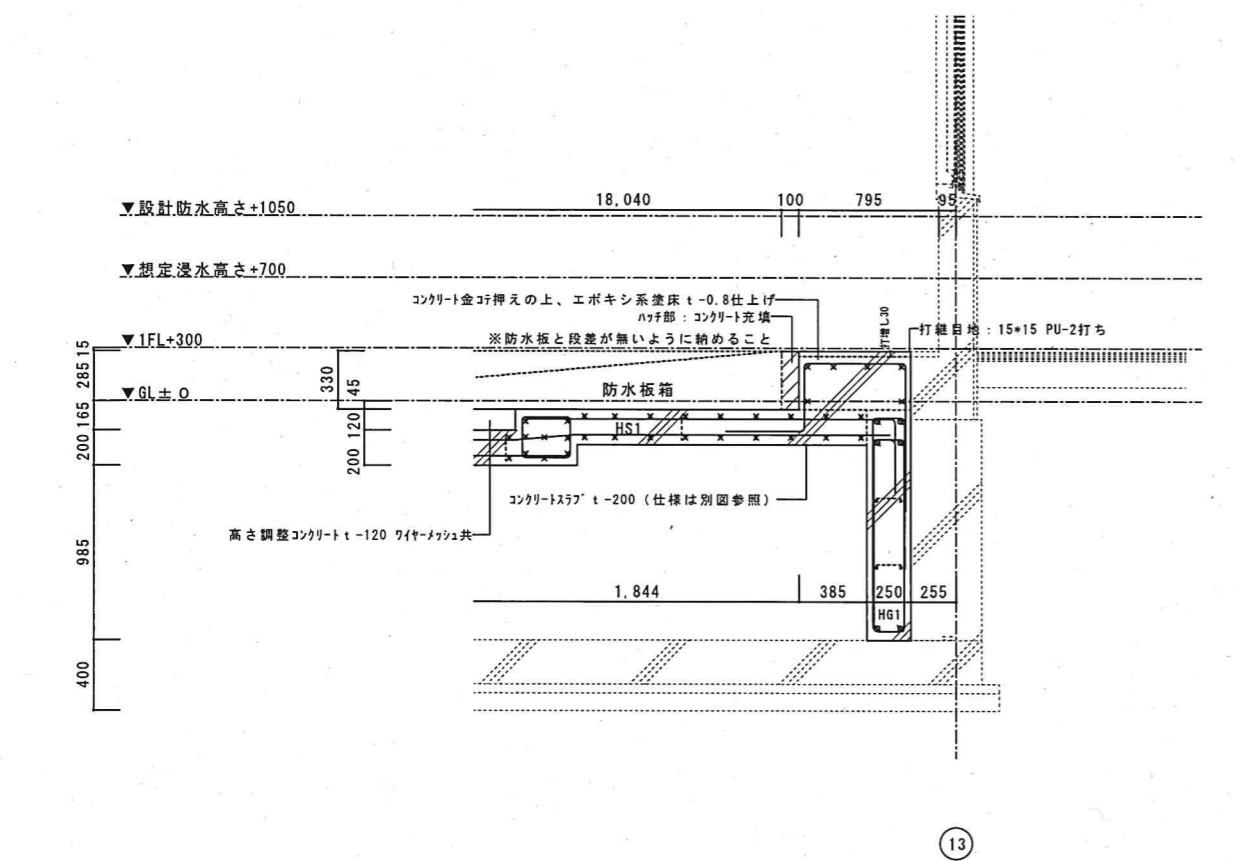
■防水板⑤撤去断面詳細図 1/50



■防水板⑤改修A部平面詳細図 1/2

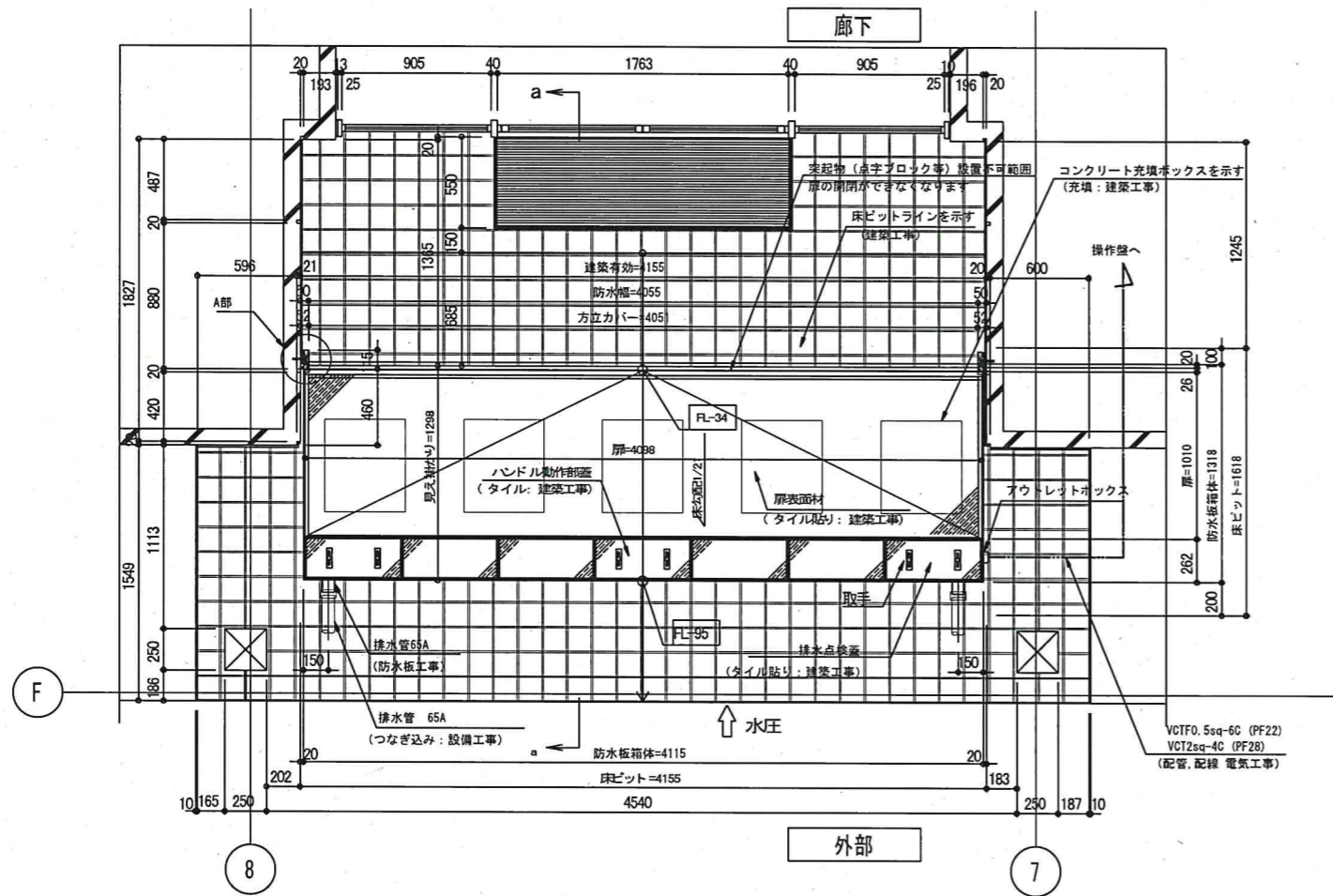


■防水板⑤改修断面詳細図 1/50

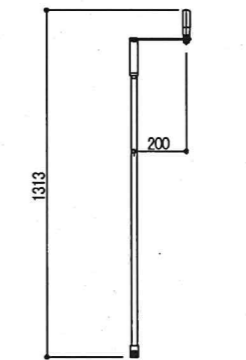


●工事名 R1 宮籍 消防防災航空隊事務所 松・豊久 防災機能強化止水板設置他工事	●図面番号 B-016	有限会社 佐藤建築企画設計 徳島市幸町1丁目43番地 TEL (088) 625-1759
●図面名 部分詳細図(6)	●縮尺 1:2	管理建築士 佐藤 幸好 1級建築士 大臣登録137218号

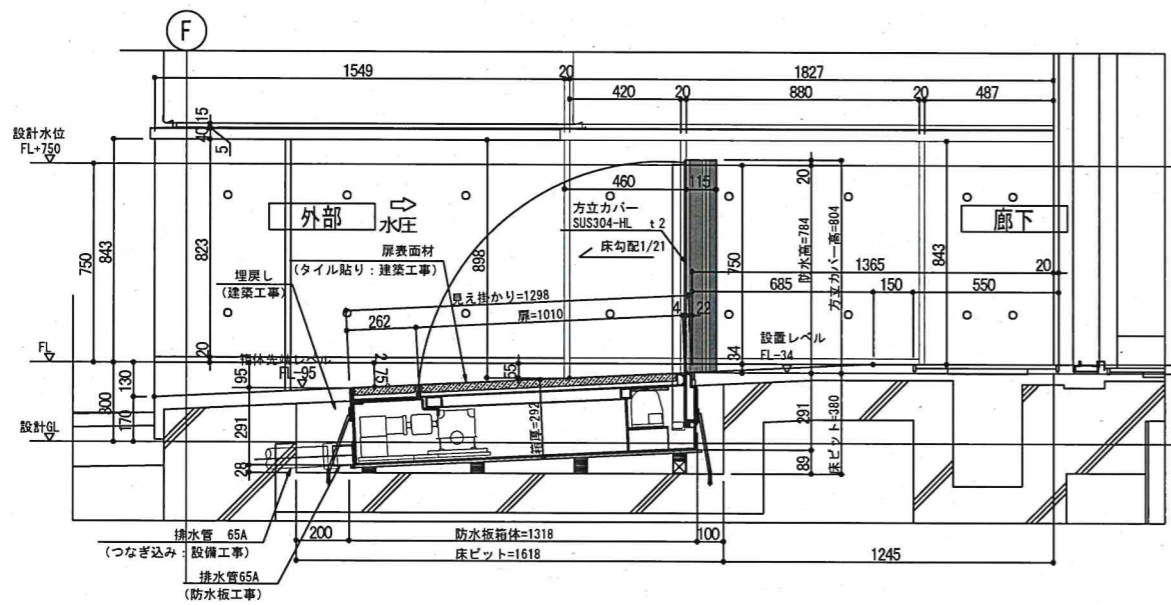
名称	仕様
型式	電動起上式防水板
防水高	784 mm
防水幅	4055 mm
耐荷重	300k g / m ² (車両通行不可)
耐水圧	仕様の「防水高さ」までの水圧
扉表面材	石貼り仕上げ (建築工事)
漏水量	0.02ml/h / m ² (工場出荷時)
設置方法	電動による起上方式
排水管	SUS 65A φ 76.3) 配管パイプ 2ヶ所
床勾配	2.75° (1/21)



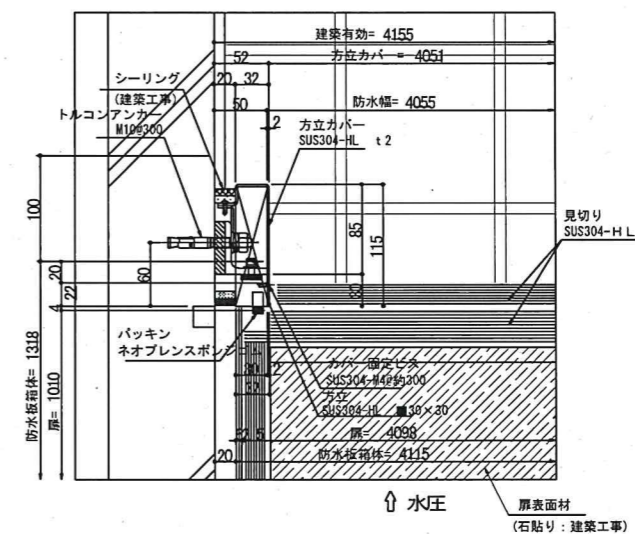
平面図 S=1:30



非常用ハンドル図 S=1:20

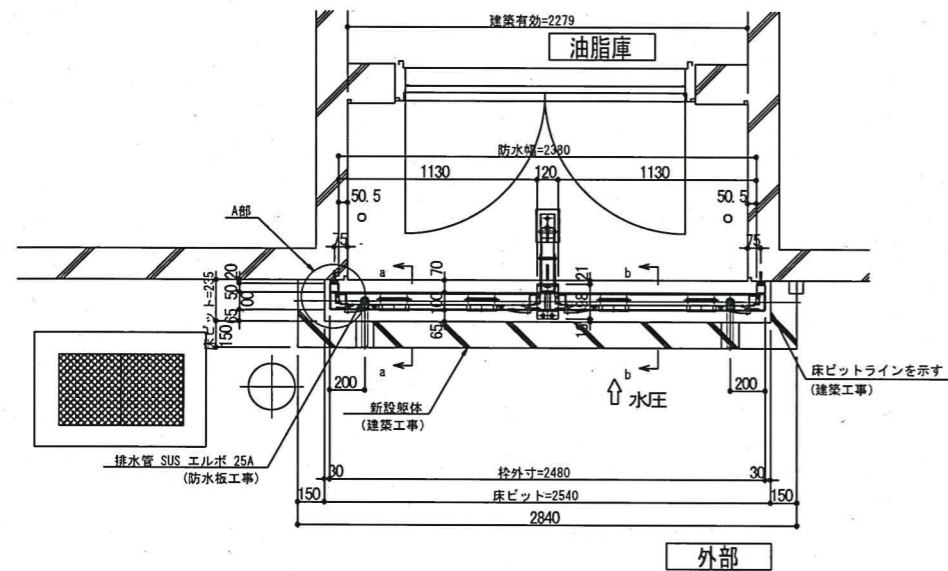


a-a 断面図 S=1:20

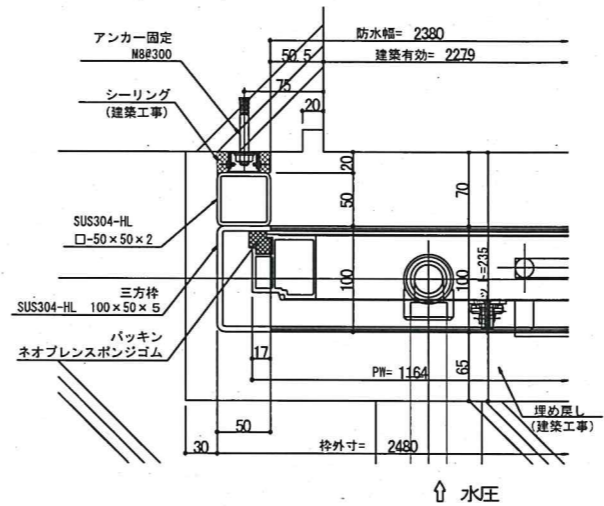


A部 平面詳細図 S=1:5

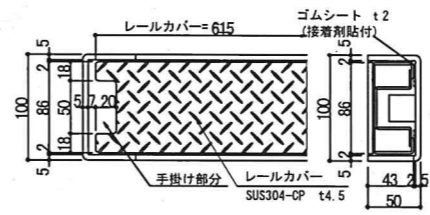
参考図



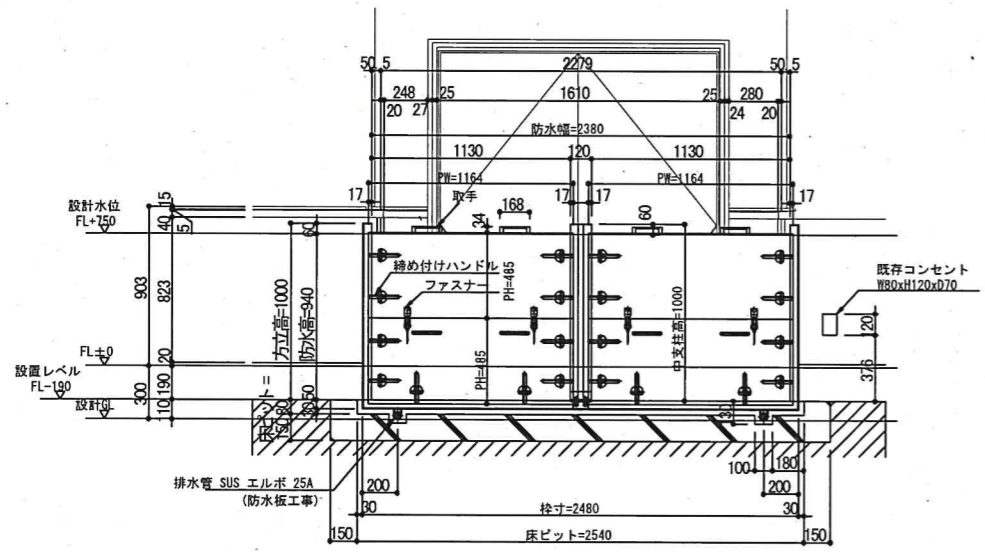
平面図 S=1:30



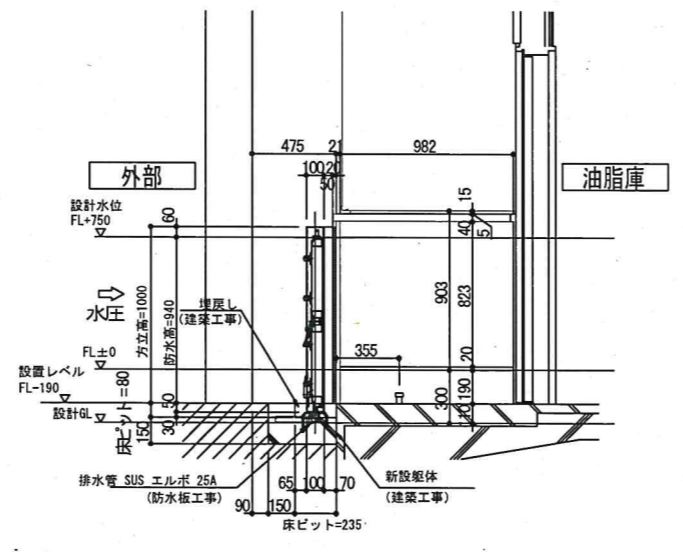
A部 平面詳細図 S=1:5



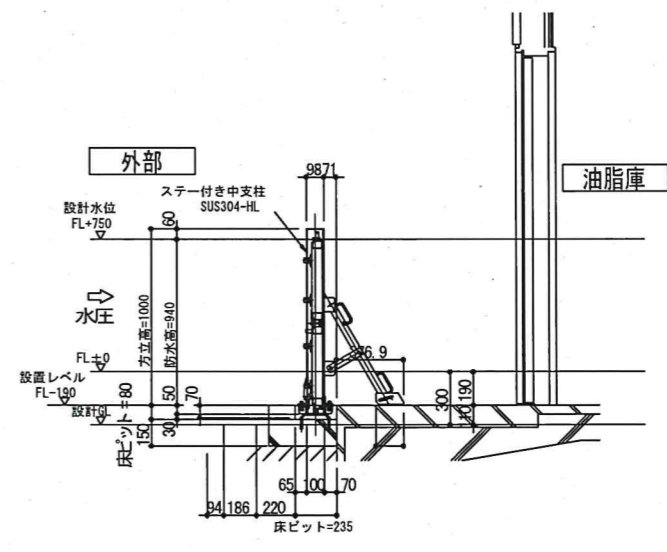
レールカバー詳細図 S=1:5



正面図 S=1:30



a-a 断面図 S=1:30



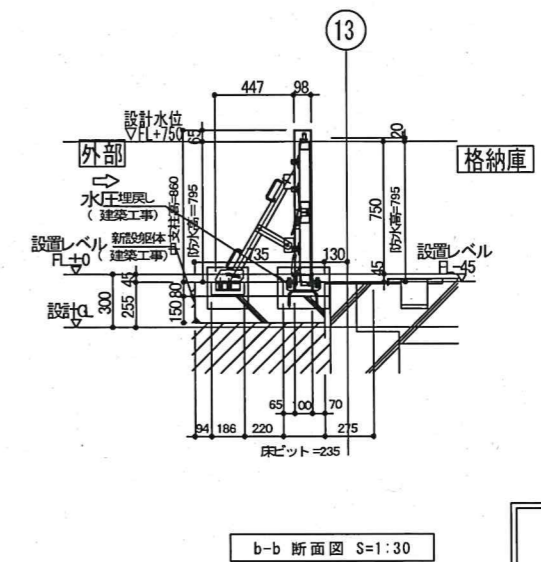
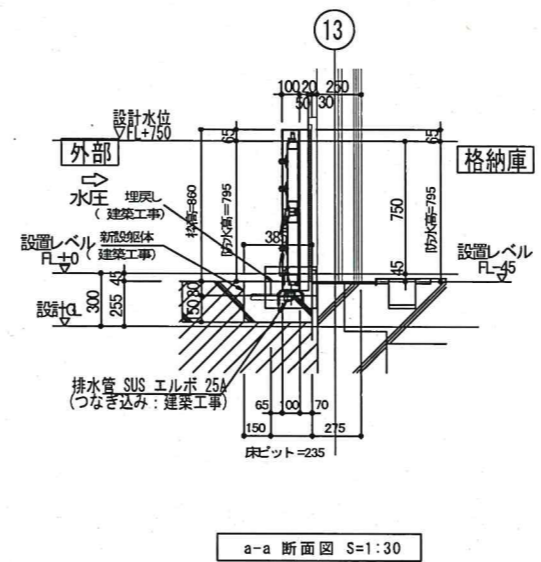
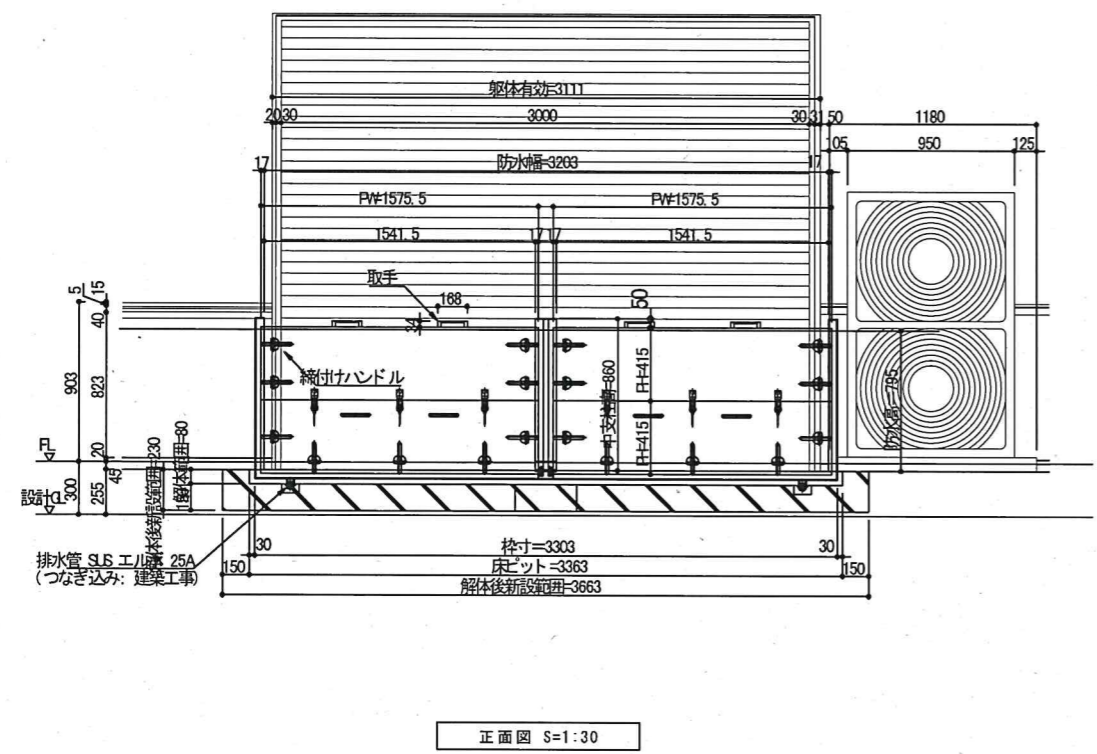
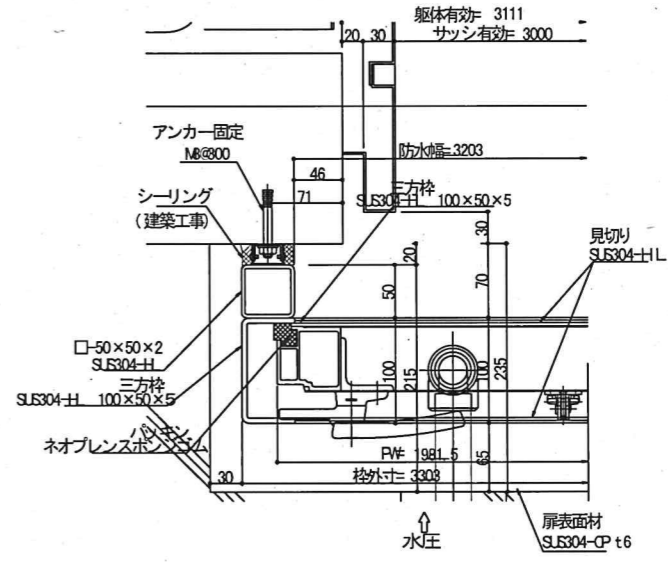
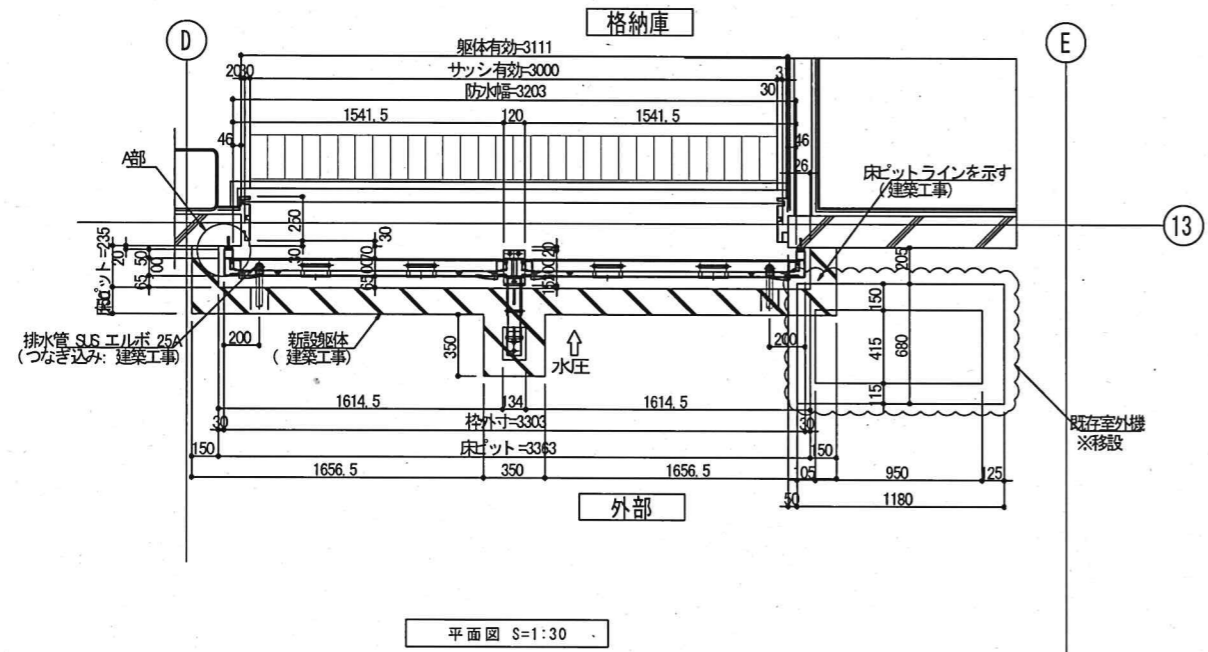
b-b 断面図 S=1:30

名称	仕様
形式	脱着式防水板
防水高	940 mm
防水幅	2380 mm
耐水圧	仕様の「防水高さ」までの水圧
許容漏水量	0.02 m ³ /h/m ² 以下 (工場出荷時)
排水管	SUS 25A エルボ
締付方法	グレモンハンドルによる締付
主要部材の材質	枠表面: SUS304 H/L 仕上げ 床カバー: SUS304 チェッカープレート パネル: アルミアルマイト処理 パッキン: ネオプレンスポンジゴム 黒

参考図

●工事名 R2 警営 警察航空隊基地地・豊久 防災機能強化止水板設置他工事建築
●図面番号 B-018
●縮尺 1:30, 5
●図面名 ②脱着式防水板 (平面図・正面図・断面図・詳細図)
有限会社 佐藤建築企画設計
徳島市幸町1丁目4.3番地 TEL (088) 625-1759
管理建築士 佐藤 幸好
1級建築士 大臣登録137218号

名称	仕様
型式	脱着式防水板
防水高	795 mm
防水幅	3203 mm
耐荷重	14t
耐水圧	仕様の「防水高さ」までの水圧
扉表面材	SUS304-CP t6
漏水量	0.02 ℓ /h/m ² (工場出荷時)
設置方法	アルミパネルによる脱着方式
排水管	SUS 25A配管パイプ 2ヶ所
床勾配	無し



参考図